

# Photosynthese zwischen Überfluss und Mangel

Wie Kieselalgen sich Lichtintensitäten anpassen

von Claudia Büchel

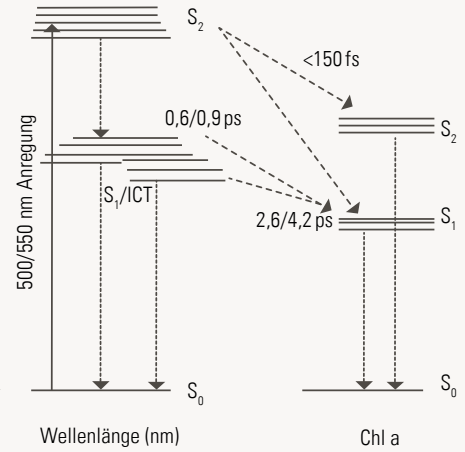
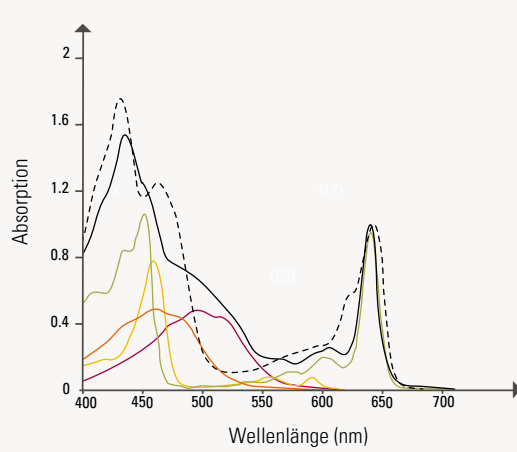
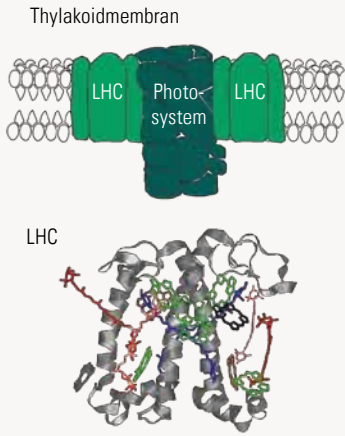
**Kieselalgen können auf hocheffiziente Weise Energie aus dem Sonnenlicht gewinnen. So überleben sie selbst lange Dunkelphasen im Meer. Doch wie schützen sie sich vor zu viel Strahlung, wenn Wind und Strömung sie in seichtes Wasser oder an die Oberfläche treiben? Dahinter steckt ein cleverer Regulations-Mechanismus.**

**K**ieselalgen (Diatomeen) nutzen – wie alle photosynthetischen Organismen – Licht zur Energiegewinnung. Im Anzuchttraum erscheinen die im Wasser lebenden Einzeller als unattraktive braune Brühe, doch unter dem

Mikroskop sind sie durch ihre ornamentalen Silikatschalen durchaus reizvoll (Abb. 1). Wissenschaftlich sind sie hochinteressant: Diatomeen sind zellkernhaltige Organismen (Eukaryoten) und besitzen dementsprechend Chloroplasten für die Photosynthese. In Pflanzen stammen Chloroplasten direkt von Cyanobakterien ab. Man geht davon aus, dass die photosynthetischen Bakterien vor langer Zeit in die Zelle aufgenommen und nicht verdaut, sondern in ihren Stoffwechsel integriert wurden. Seitdem dienen sie als Chloroplasten.

Bei Diatomeen war der aufgenommene Symbiont kein Bakterium, sondern schon ein Eukaryot, der Chloroplasten besaß. Von diesem ist allerdings außer seinem Chloroplasten nicht mehr

**1** Diatomeen in Kultur (links) und rasterelektronenmikroskopische Aufnahmen, die die Silikatschalen einer Diatomeen, (hier »cyclotella meneghiniana«) zeigen (rechts). Die Skalierungsmarker entsprechen 1 Mikrometer.



**2a** Die Lichtsammel-Komplexe (LHC) sind in der Thylakoidmembran um die Photosysteme angeordnet (oben). Hier ist eines der beiden Photosysteme exemplarisch gezeigt. Dank der räumlichen Nähe wird die Lichtenergie optimal auf die Photosysteme übertragen. Die untere Abbildung zeigt ein molekulares Modell der Lichtantennenkomplexe der Diatomeen (angelehnt an die LHC höherer Pflanzen, Liu et al., 2004), in dem das Protein (grau), die Carotinoide (hier blau und rot) und die Chlorophyllen dargestellt sind.

**2b** Absorptionsspektren der Lichtsammel-Komplexe von Diatomeen (schwarze Linie) und des gebundenen Chl a (grün) und Chl c (gelb) sowie von zwei verschiedenen gebundenen Fucoxanthin-Molekülen (orange und braun). Zum Vergleich ist das Absorptionsspektrum der Lichtantennen (LHC) von Pflanzen (gestrichelte Linie) eingezeichnet. Durch die Bindung von Fucoxanthin an die Lichtsammelkomplexe absorbieren Diatomeen wesentlich besser im Bereich des grünen Lichtes (von 520–560 Nanometern). Dafür besitzen höhere Pflanzen kein Pigment.

**2c** Schematische Darstellung der Energieebenen ( $S_0$ ,  $S_1$ ,  $S_2$ ) der Pigmente Fucoxanthin und Chl a. Nach Anregung mit Licht gelangen die Elektronen zunächst in das  $S_2$ -Niveau von Fucoxanthin (durchgezogener Pfeil). Von dort aus wird ein großer Teil der Energie innerhalb kürzester Zeit auf die  $S_2$ - und  $S_1$ -Niveaus von Chl a übertragen (gestrichelte Pfeile) (nach Gildenhoff et al., 2010). Der Energietransfer steht in Konkurrenz zu anderen Relaxationsprozessen wie Fluoreszenz- und Wärmeabgabe (gepunktete Pfeile).

viel übrig. Aufgrund ihrer unterschiedlichen Evolution sind Diatomeen mit Pflanzen nicht viel enger verwandt als mit Tieren oder Pilzen. Ökologisch sind sie hochrelevant: Von den weltweit jährlich ungefähr 100 Milliarden Tonnen Kohlendioxid, die durch photosynthetische Organismen gebunden werden, fixieren sie circa 25 Prozent (Field et al., 1998). Dabei liegt ihre Größe mit 10 bis 50 Mikrometern im Bereich eines menschlichen Haars. Die kleineren Vertreter sind gerade mal so groß wie pflanzliche Chloroplasten.

**Diatomeen haben andere Pigmente als Pflanzen**

Wie schaffen Diatomeen diese Leistung? Erstens natürlich durch die schiere Masse ihres Vorkommens. Diatomeen besiedeln mit einer hohen Artenzahl (nach Schätzungen um die 10.000) sehr verschiedene Lebensräume – vom Meer bis zum Süßwasser, vom freien Wasser bis zu festem Untergrund. Zweitens ist die Art ihrer Energiegewinnung durch die Photosynthese bestimmt, die sie unter anderem durch schnelle Regulationsmechanismen extrem effizient gestalten. Die basalen Reaktionen der Photosynthese ähneln dabei denen der Pflanzen: Die Lichtenergie wird von Pigmenten absorbiert, die an sogenannte Lichtsammelproteine (Light har-

vesting complexes, LHC) gebunden sind, und wird von dort an die beiden Photosysteme weitergeleitet (Abb. 2). In Photosystem I und II wird die Lichtenergie in chemische Energie umgewandelt, die wiederum zum Aufbau von Zellbestandteilen dient.

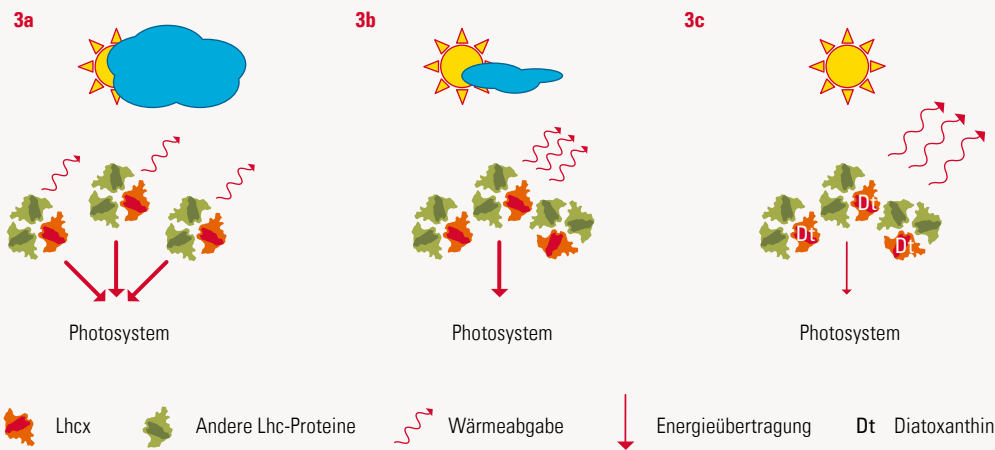
Die bräunliche Erscheinung der Diatomeen hängt mit den LHC und deren Pigmentierung zusammen: Während Pflanzen hier Chlorophyll a und b aufweisen, binden Diatomeen Chlorophyll a und c. Letzteres absorbiert mehr blaugrünes Licht (Abb. 2). Der größte Unterschied liegt aber darin, dass Diatomeen mehr orange Farbstoffe besitzen, sogenannte Carotinoide. Sie erweitern das Spektrum des absorbierbaren Lichtbereichs, den Diatomeen zur Energiegewinnung nutzen können. Hier ist es vor allem Fucoxanthin, welches über die Hälfte des Carotinoidgehaltes von Diatomeen ausmacht und als Antioxidans vor allem in Asien als Nahrungsergänzung verwendet wird.

**Diatomeen können sich nicht zum Licht bewegen**

Diatomeen können sich nicht, wie manche anderen Algen, zum Licht hin bewegen oder sich ihm entziehen. Sie sind auf Strömungen angewiesen,

## Literatur

- Field CB, Behrenfeld MJ, Randerson JT, Falkowski P, Primary production of the biosphere: integrating terrestrial and oceanic components, *Science* 281(5374), 237–240 (1998).
- Gundermann, Kathi, Büchel, Claudia, Structure and functional heterogeneity of fucoxanthin-chlorophyll proteins in diatoms, in: *The structural basis of biological energy generation, Advances in photosynthesis and respiration including bioenergy and related processes*, Vol. 39, Hohmann-Marriott MF (ed.), Springer, Dordrecht/Heidelberg/New York/London, 21–37 (2014).
- Gundermann K, Büchel C, Factors determining the fluorescence yield of fucoxanthin-chlorophyll complexes (FCP) involved in non-photochemical quenching in diatoms, *Biochim. Biophys. Acta* 1817(7), 1044–1052 (2012).
- Juhas, Matthias, von Zadow, Andreas, Spexard, Meike, Schmidt, Matthias, Kottke, Tilman, Büchel, Claudia, A novel cryptochrome in the diatom *Phaeodactylum tricorutum* influences the regulation of light-harvesting protein levels, *FEBS J.* 281(9), 2299–2311 (2014).
- Gildenhoff N, Amarie S, Gundermann K, Beer A, Büchel C, Wachtveitl J, Oligomerization and pigmentation dependent excitation energy transfer in fucoxanthin-chlorophyll proteins, *Biochim. Biophys. Acta* 1797(5), 543–549 (2010).
- Liu Z, Yan H, Wang K, Kuang T, Zhang J, Gui L, An X, Chang W, Crystal structure of spinach major light-harvesting complex at 2.72 Å resolution, *Nature* 428(6980), 287–292 (2004).



**3 Vereinfachtes Modell der Lichtsammlung (a) und des Lichtschutzes (b und c) in Diatomeen.** Die Lichtsammelkomplexe enthalten ein Protein, Lhcx, welches für den Lichtschutz essenziell ist (rot). Unter schwacher Lichteinstrahlung (a) ist die Energieweiterleitung innerhalb der LHC und auf die Photosysteme (gerade Pfeile) sehr effizient. Trifft zu viel Licht auf die Algen, lagern sich die LHC zusammen (b), was die Energieübertragung auf die Photosysteme reduziert, indem die Wärmeabgabe (geschwungene Pfeile) erhöht wird. Zudem wird Diatoxanthin synthetisiert und eingelagert (c), was die Effekte verstärkt und zudem ein »Gedächtnis« für spätere Lichtstresssituationen darstellt.

können absinken oder vom Wind verdriftet werden. Dadurch haben gerade marine Diatomeen mit sehr unterschiedlichen Lichtbedingungen zu leben: Einerseits können Dunkelphasen sehr

lange dauern und andererseits sind sie nach einem Transport an die Wasseroberfläche durch hohe Lichtintensitäten gefährdet. Diatomeen brauchen also einerseits eine extrem hohe Lichtabsorptionsfähigkeit, wenn sie sich in größeren Tiefen aufhalten, und andererseits einen extrem guten Lichtschutz, um sich vor plötzlichem Überangebot an Lichtenergie zu schützen. Diese beiden Fähigkeiten erlauben ihre hohe Effizienz. Wie ist nun die schnelle Regulationsfähigkeit der Photosynthese in Diatomeen strukturell begründet? Wie erreichen sie, dass immer die passende Lichtenergiemenge von den LHCs auf die Photosysteme übertragen wird?

Bei der Erforschung der Lichtsammelproteine der Diatomeen haben wir herausgefunden, dass Diatomeen sehr effektive Lichtfänger (LHC) besitzen. Wie bei den LHC der Pflanzen handelt es sich um Membranproteine, in die Pigmente eingelagert sind. Ungefähr 30 Gene kodieren für sehr ähnliche Proteine. Pro LHC sind dabei sechs Fucoxanthin-Moleküle gebunden, die allerdings durch ihre verschiedene Proteinumgebung Licht unterschiedlicher Wellenlänge absorbieren: Die Differenzen zwischen den absorbierten Wellenlängen betragen bis zu 35 Nanometer und erweitern so das Absorp-

## AUF DEN PUNKT GEBRACHT

- Kieselalgen (Diatomeen) sind für ungefähr 25 Prozent der jährlichen Kohlenstoffbindung auf diesem Planeten verantwortlich.
- Die Photosynthese der Kieselalgen ist hocheffizient. Dies verdanken sie unter anderem der Fähigkeit, auf stark wechselnde Lichtbedingungen schnell zu reagieren und so Lichtstress zu vermeiden.
- Vor kurzfristigem Lichtstress schützen sich Diatomeen durch Umschalten: Ihre »Lichtantennen« (LHC-Komplexe) leiten die aufgenommene Energie nicht mehr weiter, sondern strahlen überschüssige Energie als Wärme ab.

tionsspektrum im Bereich des grünen Lichtes extrem. In diesem Wellenlängenbereich absorbieren kaum andere Organismen. So schaffen sich Diatomeen ein Alleinstellungsmerkmal, das heißt, sie stehen in ihrer Lichtabsorption nicht in Konkurrenz zu anderen Algen (Abb. 2). Zudem wird die Energie innerhalb der LHC besonders schnell von Fucoxanthin auf Chlorophyll a übertragen, sodass sie zu 80 bis 90 Prozent nutzbar ist [siehe auch Markus Braun und Josef Wachtveitl: »Photosynthese verstehen, Photovoltaik verbessern«, Seite 50]. Das ist extrem effektiv. Gleiches gilt für die Weiterleitung der Energie von den LHC auf die Photosysteme. Die Wege der Energieweitergabe und die Grundlagen der effektiven Lichtverwendung hat unsere Gruppe, zusammen mit anderen, im Laufe der letzten Jahre aufgeklärt. Dabei gelangen zum ersten Mal Einblicke in das Zusammenspiel der Pigmente dieser Organismen (Gundermann und Büchel, 2014).

### Schutz vor Lichtstress

Um herauszufinden, wie Diatomeen sich vor zu viel Licht schützen, benötigt man Methoden, die es erlauben, die Wirkung eines der vielen



### Die Autorin

**Prof. Dr. Claudia Büchel**, Jahrgang 1962, studierte Biologie in Mainz. Nach der Promotion in Mainz folgte eine Postdoc-Tätigkeit am Biological Research Center in Szeged (Ungarn) und vier Jahre als Research Associate am Imperial College London (UK), bevor sie mit einem Heisenbergstipendium der Deutschen Forschungsgemeinschaft an das Max-Planck-Institut für Biophysik in Frankfurt wechselte. 2004 nahm sie einen Ruf auf die Professur für Pflanzliche Zellphysiologie am Fachbereich Biowissenschaft der Goethe-Universität an. Ihr Forschungsgebiet sind die strukturellen Grundlagen der Regulation der Lichtreaktionen der Photosynthese.

[c.buechel@bio.uni-frankfurt.de](mailto:c.buechel@bio.uni-frankfurt.de)

[www.bio.uni-frankfurt.de/45734234/Pflanzliche-Zellphysiologie](http://www.bio.uni-frankfurt.de/45734234/Pflanzliche-Zellphysiologie)

Proteine separat zu studieren. Da Diatomeen (begrenzt) genetisch manipulierbar sind, kann man die Expression eines Proteins teilweise unterdrücken. Den dadurch hergestellten Mutanten steht dann ein Protein nicht mehr im vollen Umfang zur Verfügung und sie können bestimmte Reaktionen, zum Beispiel die Lichtschutzreaktionen, nicht mehr ausführen. Auf diesem Weg konnten wir bestimmte LHC-Proteine (Lhcx) identifizieren, später dann die Lichtsammel-Komplexe isolieren und biochemisch, spektroskopisch und bezüglich ihrer Interaktion untersuchen.

Es zeigte sich, dass LHC-Komplexe bei zu viel Lichteinfall in Sekunden von der Lichtsammelung auf den Lichtschutz umschalten: Die Energie wird nun nicht mehr auf die Photosysteme übertragen, sondern in Wärme umgewandelt. Dies wird einerseits durch geringfügige Änderungen innerhalb der LHC-Proteine, andererseits durch eine Zusammenlagerung verschiedener LHC bewirkt. Beide Änderungen werden ausgelöst durch die Ansäuerung auf einer Seite der Membran, welche die Photosynthese bewirkt. Daraufhin nähern sich Pigmentmoleküle einander so weit an, dass sie verstärkt Wärme abgeben können (Abb. 3). Dieser schnelle Schalter hängt von der Anwesenheit der Lhcx-Proteine und eines zusätzlichen Carotinoids (Diatoxanthin) ab (Gundermann und Büchel, 2012). Damit können sich Diatomeen je nach vorheriger »Erfahrung« mit den Lichtbedingungen optimal vorbereiten, indem sie die Carotinoidsynthese und die Expression von Lhcx umstellen.

Zusätzlich nutzen Diatomeen Licht nicht nur zur Photosynthese, sondern auch zur Steuerung der Genexpression. So sind auch die LHC-Gene durch ein Netzwerk verschiedener Photorezeptoren reguliert. Für eines dieser Proteine, ein nur in Diatomeen vorkommendes Cryptochrom, konnten wir eine Beteiligung an der Regulation der LHC-Expression nachweisen (Juhas et al., 2014). Die Interaktion von Genregulation und kurzfristigen Anpassungen trägt maßgeblich zur effizienten Photosynthese der Diatomeen bei.

Wofür kann man dieses Wissen nutzen? Diatomeen produzieren zum Beispiel in hohem Maße mehrfach ungesättigte Fettsäuren, die für unsere Nahrung essenziell sind. Durch molekularbiologische Methoden kann man diese Produktion steigern und die Anpassungsfähigkeit der Diatomeen nutzen, um die Anzuchtbedingungen für die biotechnologische Nutzung zu optimieren. ●